

삼진 실레스 캔드 모터 펌프

SAMJIN SEALLESS CANNED MOTOR PUMPS

화학 / 석유화학 공업용 · 섬유 / 제지 / 일반 산업용

SIC

Leakage Free
No Mechanical Seal

NEW
CLZ Series



三晉工業株式會社
SAMJIN INDUSTRIAL CO., LTD.

Features and Uses

특징 용도

삼진 실레스 캔드모터펌프 CLZ시리즈는 최적화된 설계를 기초로 1987년에 연구개발한 높은 신뢰성, 높은 안전성, 내구성 및 경제성을 가진 고효율의 화학 및 석유화학 플랜트용 캔드모터펌프로써 누설이 전혀 없고 기타 여러 가지 특징을 가지며 철저한 품질관리가 되고있는 생산라인에서 성심을 다해 제작되는 우수한 품질의 화학 및 석유화학 플랜트용 펌프 입니다. 풍부한 경험과 장시간의 안정된 운전실적이 화학 및 석유화학 플랜트용 펌프로써의 신뢰성을 보증합니다.

■ 특 징

1) 무누설

종래의 SEAL이 장착된 펌프와는 달리 삼진 실레스 캔드모터펌프는 MOTOR와 PUMP를 연결하는 축에 PACKING이나 MECHANICAL SEAL 등 액누설의 원인이 되는 SEAL부가 없기 때문에 축 밀폐의 파손으로 누설에 의한 사고는 일어날수 없는 구조입니다. 취급액의 누설에 따른 위험성, 공해 및 환경오염으로부터 안전합니다.

무누설!!
무사고!!



2) 저소음, 저진동

일반적인 모터에서 소음원은 모터의 냉각FAN 및 커플링등 입니다. 삼진 실레스 캔드모터펌프는 소음원인 냉각FAN 및 커플링이 없기 때문에 일반적으로 60dB이하의 낮은 소음과 20 μ m이하의 낮은 진동이므로 환경친화적입니다.



3) 낮은 유지관리보수비용

메커니컬실이 없는 구조라 메커니컬실을 주기적으로 갈아주는 비용이 없어서 유지보수비용이 절감됩니다.



4) 안전보호장치

안전보호장치들은 화학플랜트용 삼진 캔드모터펌프에 적합하게 설계된 안전보호장치들로서 안전에 역점을 두고 설계 및 제작되었습니다.

모터에는 CARBON BEARING등의 마모상태, 모터펌프의 진동, 모터 코일 과열, 모터의 역회전 및 모터의 총가동시간을 감시할 수 있는 모터 모니터가 부착되어 있습니다.

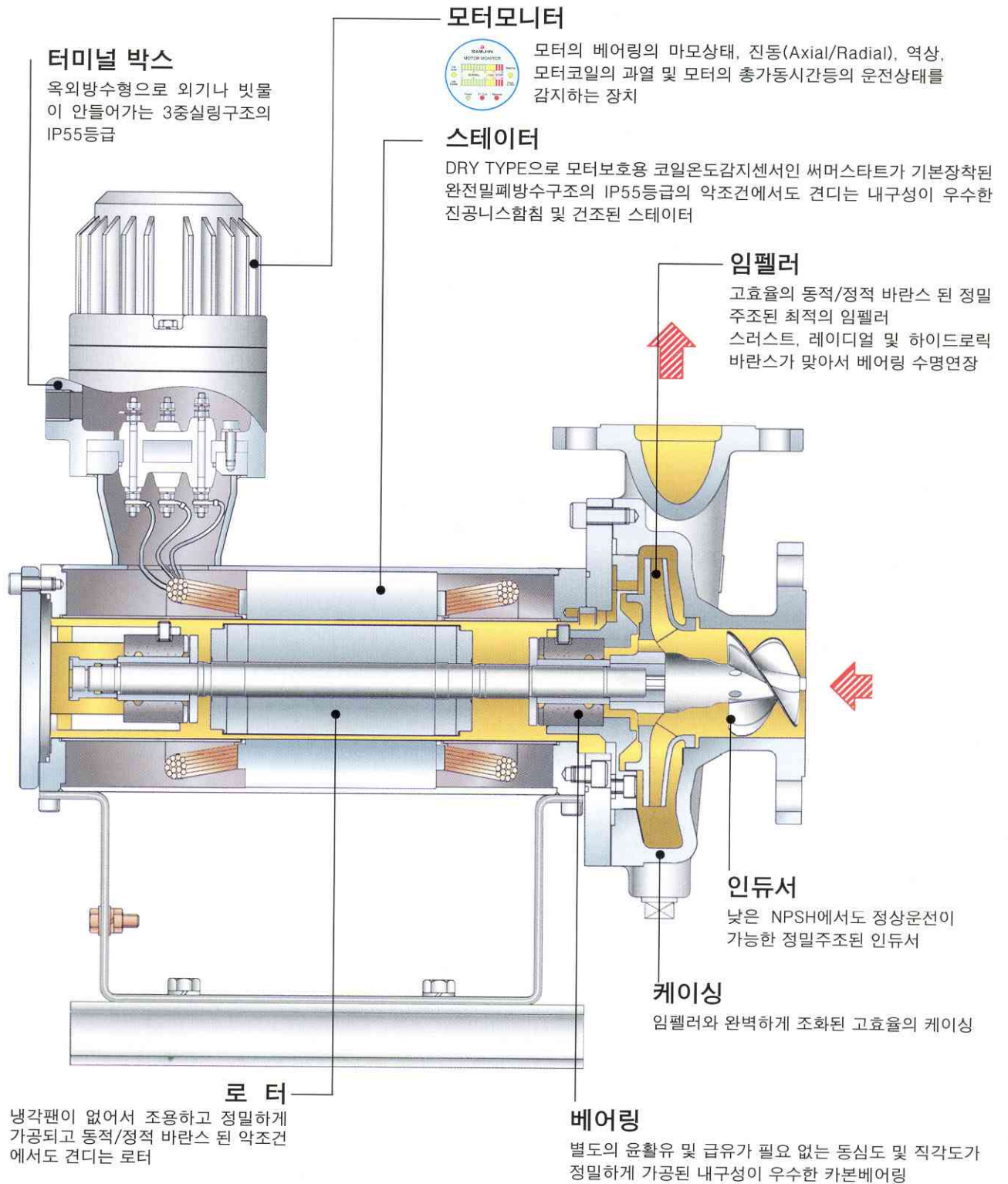
그리고 모터 코일 과열 보호용 온도 감지센서인 써머스타트가 기본적으로 장착되어 이상상태에서의 과열로 인한 모터코일의 소손을 방지합니다.



■ 용 도

화학공업, 석유화학공업, 섬유공업, 제지공업, 플라스틱공업, 고무공업, 유지공업, 식품공업 등에서의 여러가지 장치의 매우 다양한 종류의 액체 이송용

NEW
CLZ Series



Technical Specifications

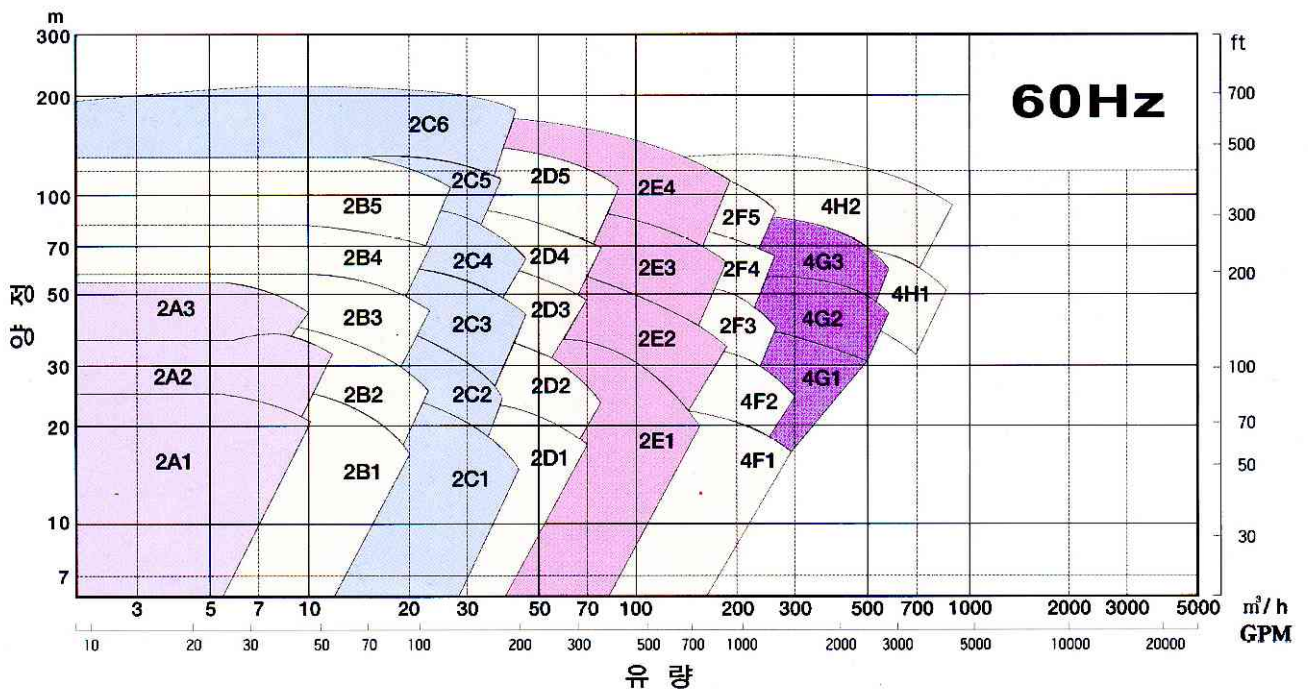
기술 사양

60Hz

■ CLZ Series 사양 (CLZ Series Specifications)

유량	Max. 1850 m ³ /hour	주파수	60 Hz
전양정	Max. 550m	모터출력	0.4 kW ~ 450 kW
용액온도	Max. 400 °C	모터극수	2P, 4P, 6P
용액비중	0.3 ~ 6.0	정격전압	220V, 230V, 380V 440V, 460V, 480V
용액점도	Max. 200 cP	방폭등급	내압방폭 (옥외형) 안전증방폭 (옥외형)
설계압력	Max. 500 kgf/cm ² G		
접액부재질	Stainless Steel, Nickel Alloy, Carpenter 20, Hastelloy, Titanium, Zirconium		

■ CLZ Series 성능곡선 (CLZ Series Performance Curves)



Technical Specifications

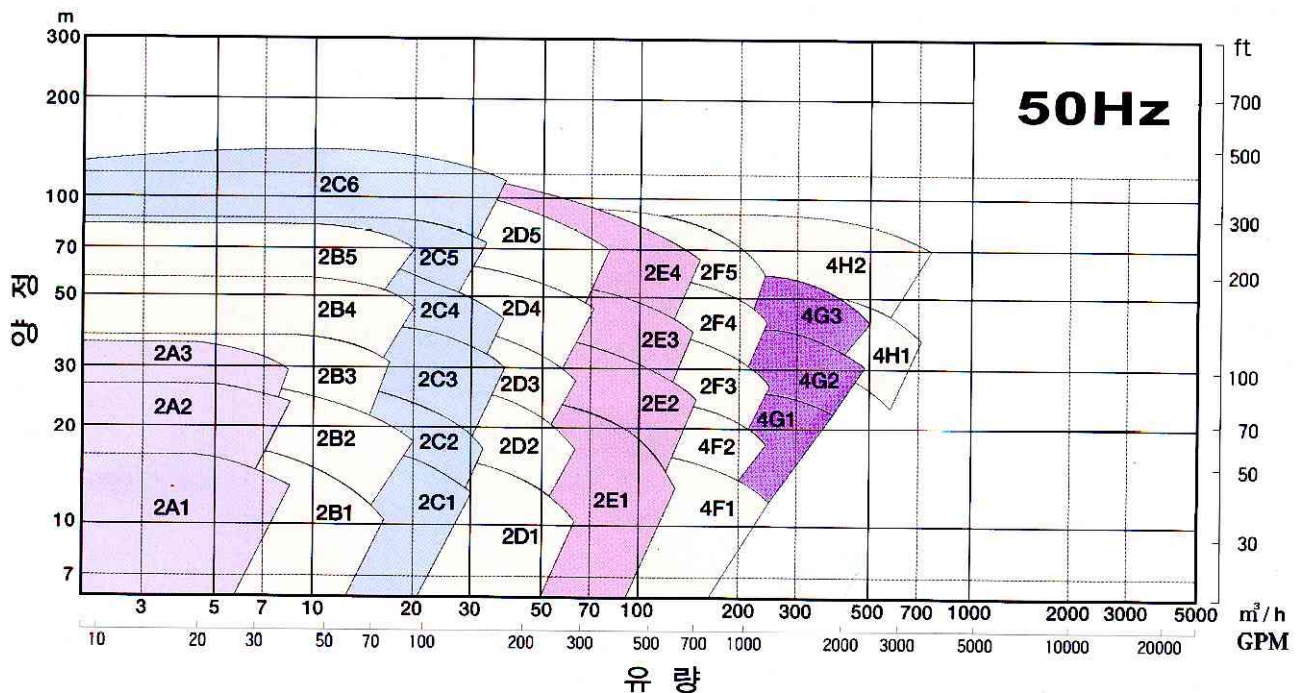
기술 사양

50Hz

CLZ Series 사양 (CLZ Series Specifications)

유 량	Max. 1500 m ³ /hour	주 파 수	50 Hz
전 양 정	Max. 430m	모 터 출 력	0.4 kW ~ 450 kW
용 액 온 도	Max. 400 °C	모 터 극 수	2P, 4P, 6P
용 액 비 중	0.3 ~ 6.0	정 격 전 압	200V, 380V, 400V
용 액 점 도	Max. 200 cP	방 폭 등 급	내압방폭 (옥외형) 안전증방폭 (옥외형)
설 계 압 력	Max. 500 kgf/cm ² G		
접액부 재질	Stainless Steel, Nickel Alloy, Carpenter 20, Hastelloy, Titanium, Zirconium		

CLZ Series 성능곡선 (CLZ Series Performance Curves)

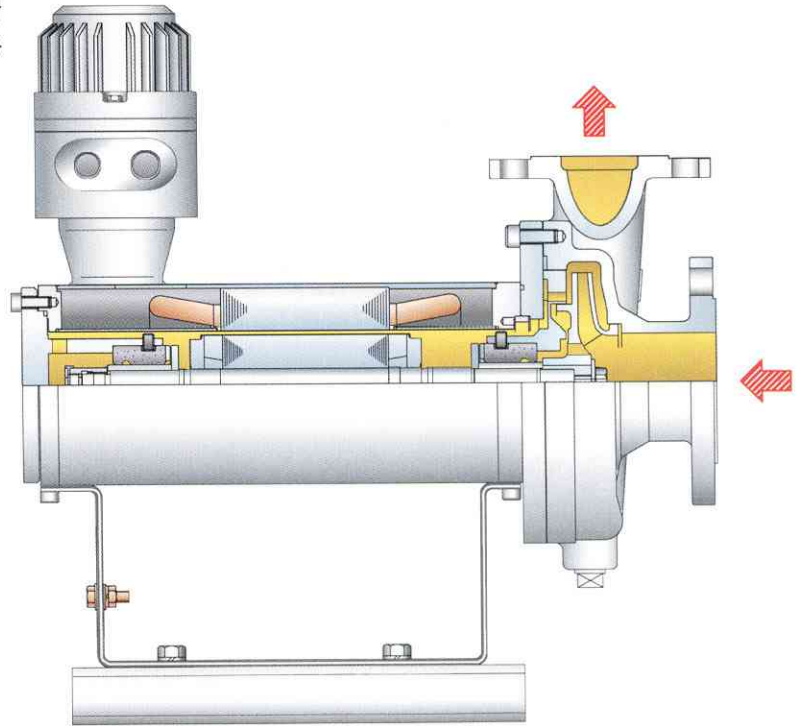


Various Types

각종형식

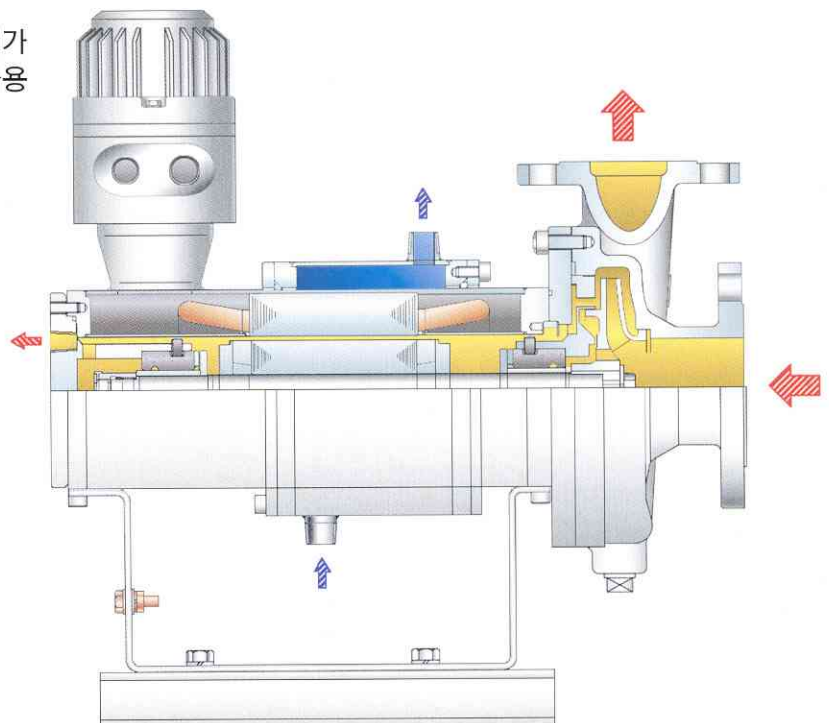
■ CB Type (횡축 기본형)

용액온도 155℃ 이하의 슬러리가 없고 기화성이 낮은 액체에 사용한다.



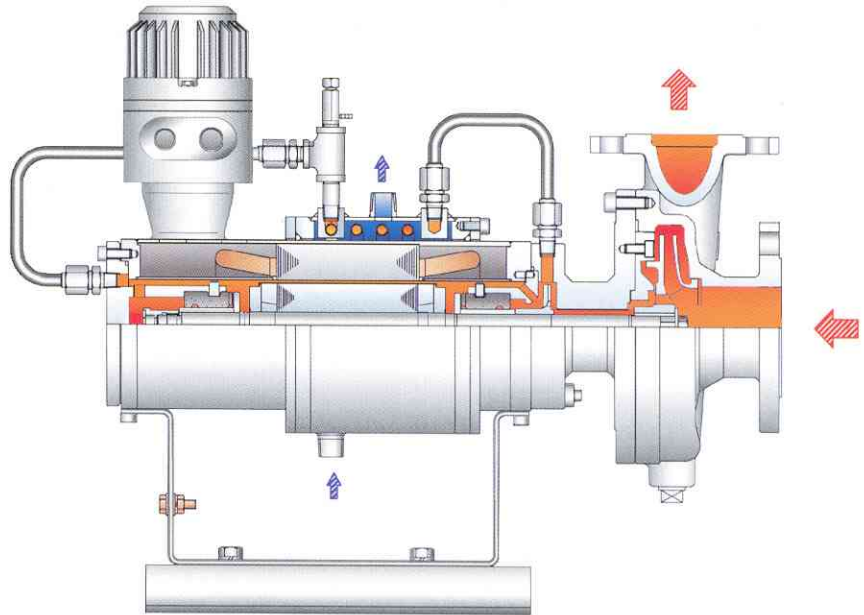
■ CR Type (횡축 Reverse Circulation형)

용액온도 155℃ 이하의 슬러리가 없고 기화성이 높은 액체에 사용한다.



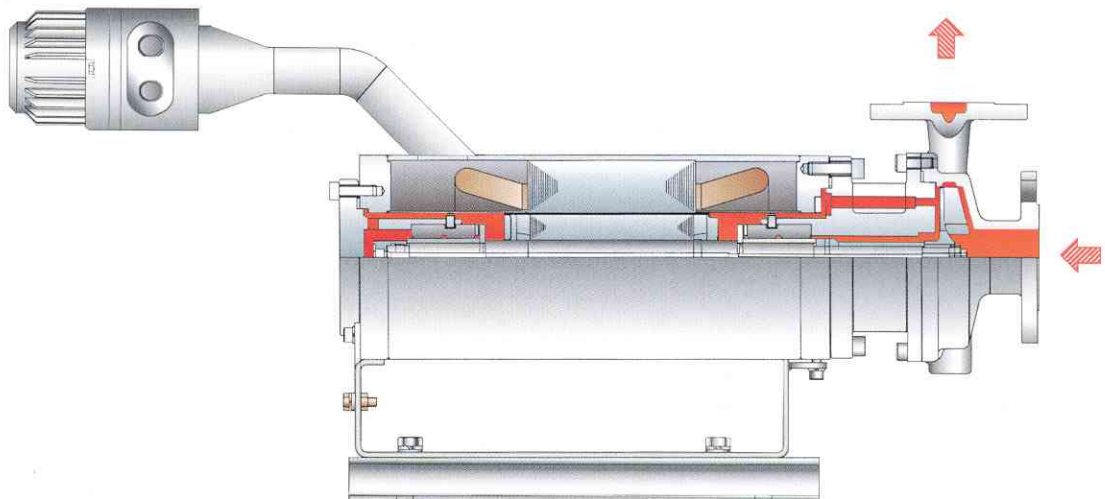
■ CC Type (회축 냉각수사용 고온형)

용액온도 350℃ 이하의 슬러리가 없는 액체에 사용하고 냉각 자켓에 냉각수를 공급 해야 한다.



■ CH Type (회축 무냉각 고온형)

용액온도 400℃이하의 슬러리가 없는 액체에 사용하고 별도의 냉각수를 공급 안해도 된다.

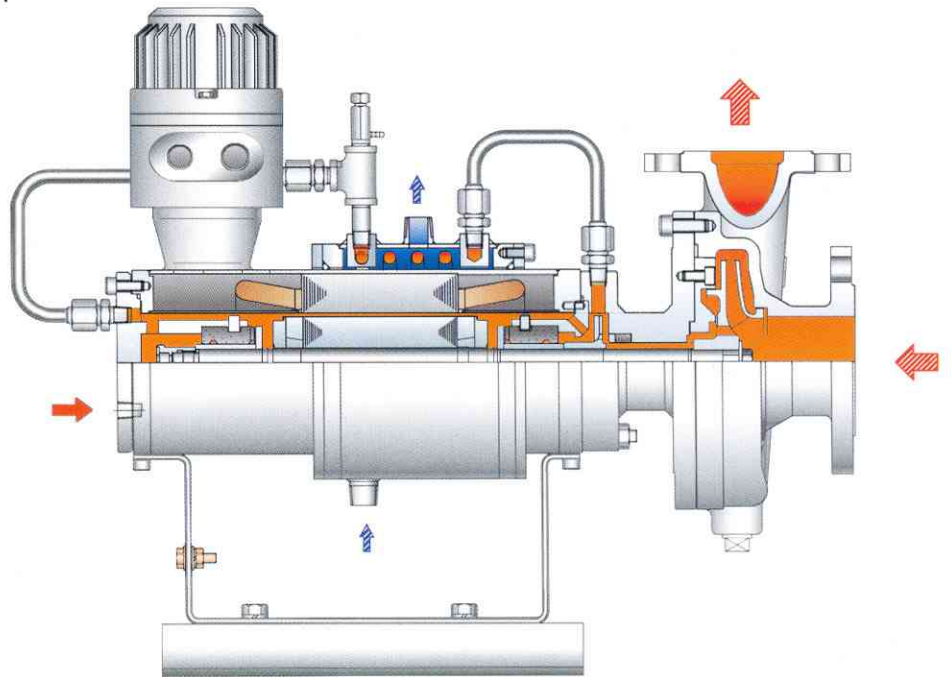


Various Types

각종형식

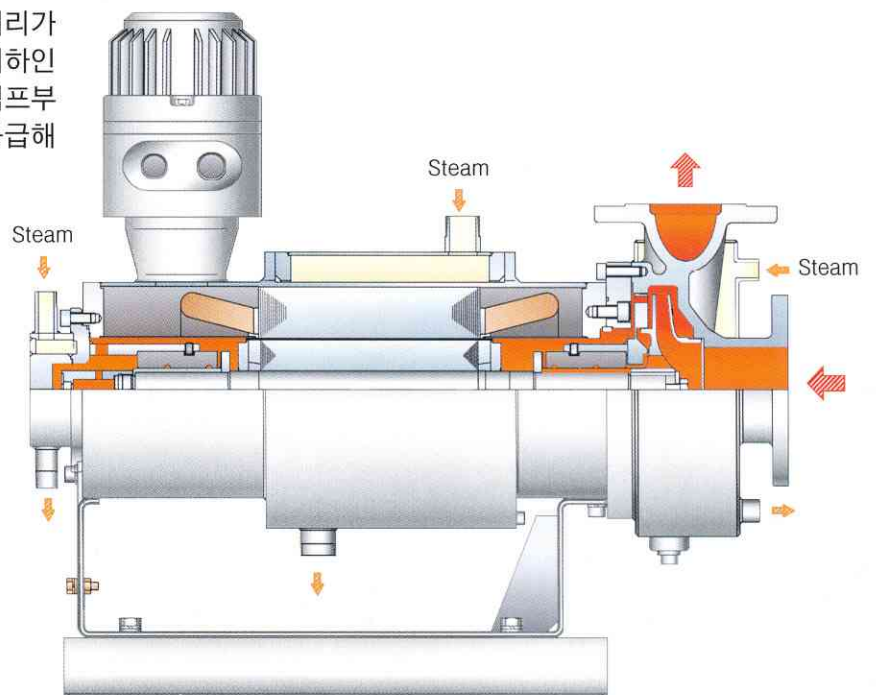
■ CL Type (회축 슬러리 분리형)

용액온도 350℃ 이하의 슬러리가 있는 액체에 사용한다.



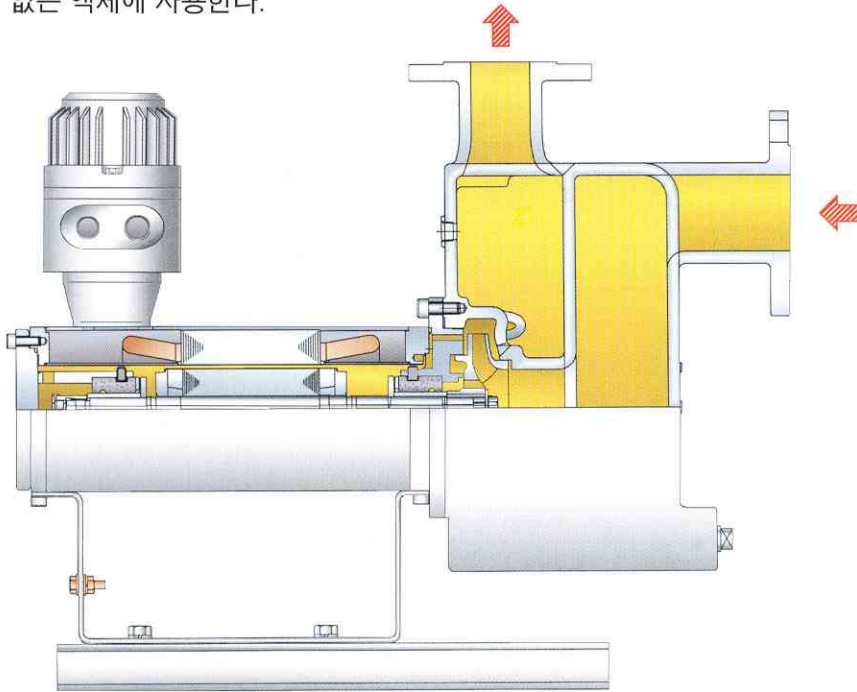
■ CS Type (회축 고융점 액체형)

용액온도 155℃ 이하의 슬러리가 없고 액체 용융점이 140℃ 이하인 액체에 사용하고 모터부와 펌프부에 부착된 자켓에 스팀을 공급해 주어야 한다.



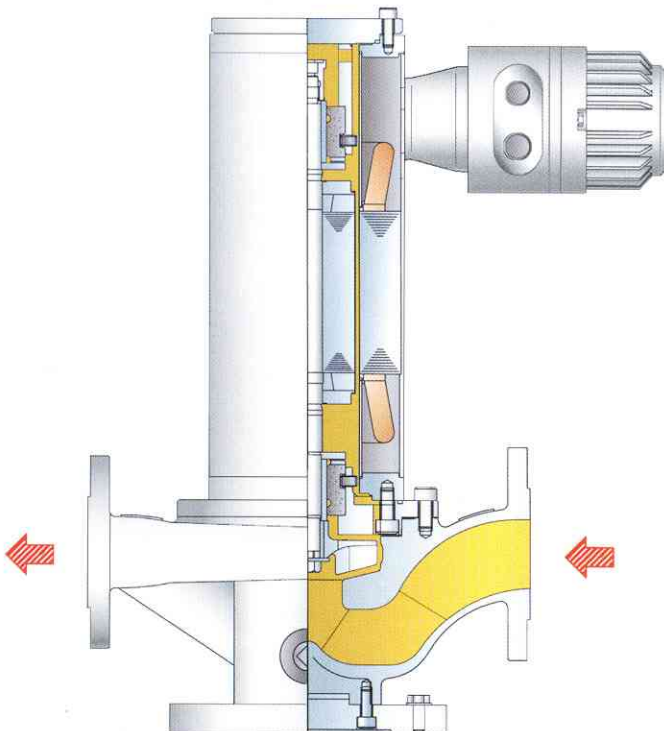
■ SB Type (횡축 자흡식형)

흡입탱크가 펌프보다 아래에 위치할 때 사용하며 용액온도 155℃이하의 슬러리가 없고 기화성이 없는 액체에 사용한다.



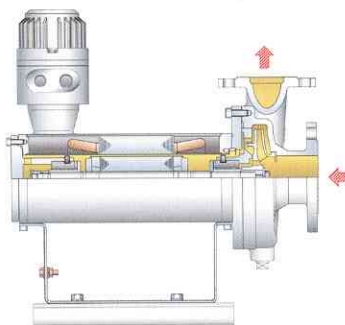
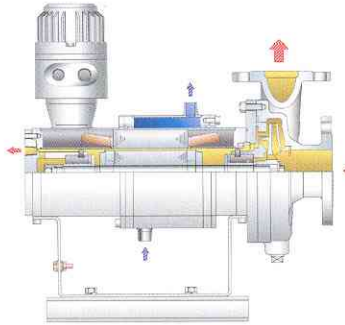
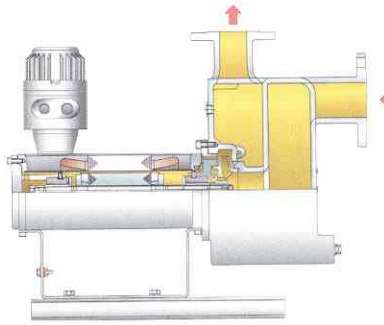
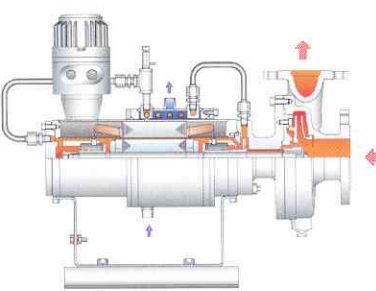
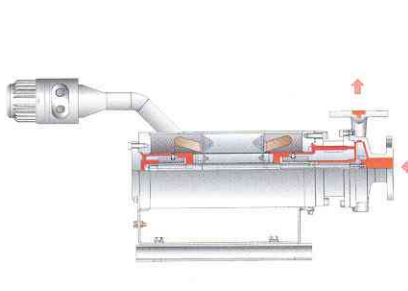
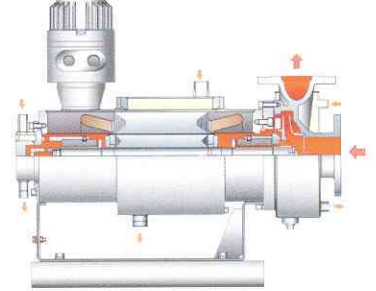
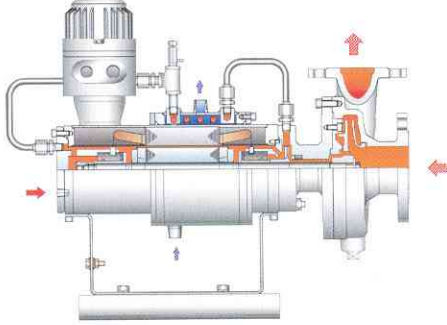
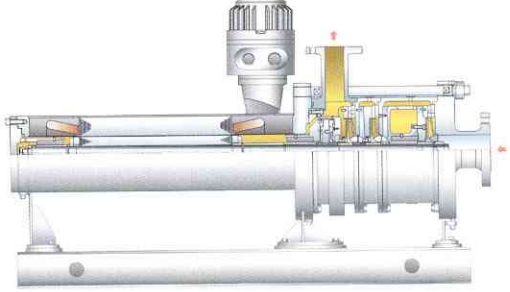
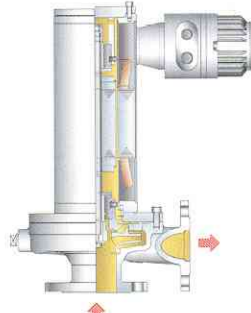
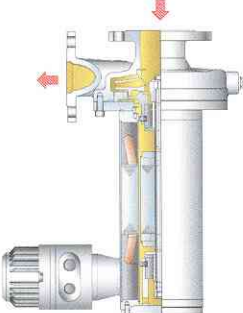
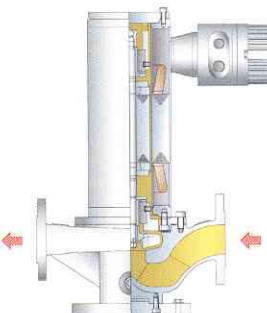
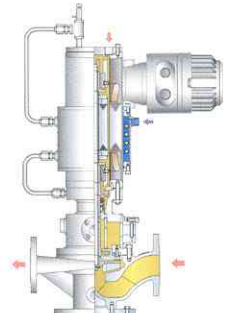
■ IB Type (입축 In-Line 형)

횡축펌프를 사용하기 곤란한 장소에 사용하며 흡입 및 토출배관의 설치가 용이하며 펌프설치공간이 최소화 되는 이점이 있다.



Various Types

각종 형식

			
<p>CB Type 회축 기본형</p>	<p>CR Type 회축 Reverse Circulation형</p>	<p>SB Type 회축 자흡식형</p>	
			
<p>CC Type 회축 냉각수 사용 고온형</p>	<p>CH Type 회축 무냉각 고온형</p>	<p>CS/CW Type 회축 고온점 액체형</p>	
			
<p>CL/CM Type 회축 슬러리 분리형</p>		<p>CU Type 다 단 형</p>	
			
<p>PB/PG Type 수직형 모터상부 펌프하부형</p>	<p>EB/EG Type 수직형 모터하부 펌프상부형</p>	<p>IB Type 입축 In-Line형</p>	<p>IG Type Gas Seal형</p>

Check List for Selection

선 정 시 점 검 사 항

■ 기종 선정시 꼭 점검할 사항

1) 용 도: _____ Item No. _____

2) 용액사양

액 체 명:	액체온도 (Max./nor./min.):	℃
비 중:	증 기 압:	kgf/cm ² G
점 도 (Max./Nor./Min.):	cP	비 열:
용 용 점:	부 식 성:	kcal/kg°C
슬러리유무:	슬러리명:	
슬러리함유율:	슬러리비중:	
슬러리입자경:		

3) 운전조건

유 량 (Max./Nor./Min.):	m ³ /h	전 양 정 (Max./Nor./Min.):	m
흡 입 압 (Max./Nor./Min.):	kgf/cm ² G	토 출 압 (Max./Nor./Min.):	kgf/cm ² G
차 압 (Max./Nor./Min.):	kgf/cm ² G	NPSH A:	m
주위온도 (Max./Nor./Min.):	℃	일가동시간 (Max./Nor./Min.):	

4) 전원사양

상수 × 주파수 × 전압 :	Phase x	Hz x	V
-----------------	---------	------	---

5) 배관사양

흡입 후렌지규격 :	토출 후렌지규격 :
기타 보조 배관규격 :	

6) 재질사양: _____

7) 펌프사양

유 량:	m ³ /h	전 양 정:	m
흡 입 경:	mm	토 출 경:	mm
NPSH R:	m	최소유량:	m ³ /h

8) 모터사양

전 원:	Phase ×	Hz ×	V	출 력:	kW
방폭등급:				절연등급:	
기동방식:				보호센서:	
전선관규격:				밀폐등급:	
설치장소(옥내/외):					

9) 납 기: _____

10) 기타 특수한 요구사항 : _____

SIC

CAT. NO. 20040603

삼진 실레스 캔드 모터 펌프

SAMJIN SEALLESS CANNED MOTOR PUMPS



三晉工業株式會社
SAMJIN INDUSTRIAL CO., LTD.

본사 · 공장

☎330-220 충남 천안시 백석동 555-41(백석농공단지)

연 구 소

Tel:(041)552-5951(代) Fax:(041)552-5955

서울사무소

☎152-847 서울특별시 구로구 구로동 170-5(우림 eBIZ센터 914호)

영 업 부

국내영업부 Tel:(02)2108-1121(代) Fax:(02)2108-1122

해외영업부 Tel:(02)2108-1131 Fax:(02)2108-1133