

**Toward State of the Art Technology**



**제 품 안 내**

**Submersible Motor Pumps**

**Water Treatment Equipments**

**Sealless Canned Motor Pumps**

**Metering Pumps**



HSV Series



LSV Series



HHV Series

### Construction Dewatering Pumps: HSV/HHV/LSV Series

삼진 공사용 수중모터펌프 HSV시리즈, HHV시리즈 및 LSV시리즈는 최적화된 설계를 기초로 연구 개발한 높은 신뢰성과 내구성 및 경제성을 가지며 여러가지 특징을 가진 수중펌프로써 토목공사, 지하철공사, 댐공사 및 광산 등에서 배수용 등에 주로 사용 할수 있으며 컴팩트한 구조로 설치장소를 적게 차지한다.

삼진 공사용 수중모터펌프는 철저한 품질관리가 되고 있는 생산라인에서 성심을 다해 제작되는 우수한 품질의 수중 펌프입니다. 풍부한 경험과 장시간의 안정된 운전실적이 공사용 배수 펌프로써의 신뢰성을 보증 합니다.

#### 특 장:

- 직결 타입의 간단하며 컴팩트한 구조, 간단한 설치,
- 우수한 냉각효과
- 우수한 내구성(메카니컬실 보호 장치장착),
- 저소음 저진동

#### HSV Series 사양: 공사일반배수용

- 토출유량 : Max. 3m<sup>3</sup>/m, 전양정 : Max. 50m, 토출구경 : Max.150mm,
- 모터출력 : 1.5kW ~ 15kW, 모터극수 : 2P, 절연등급 : B / F / H,
- 케이블길이 : 표준10m,
- 전원 : 3Phase - 50/60Hz - 200V ~ 480V,
- 임펠라 재질 : 구상흑연주철, 스테인레스 스틸 등

#### HHV Series 사양: 고양정배수용

- 토출유량 : Max. 7m<sup>3</sup>/m, 전양정 : Max. 160m, 토출구경 : Max. 200mm,
- 모터출력 : 22kW ~ 110kW, - 모터극수 : 2P, 절연등급 : B / F / H,
- 케이블길이 : 표준10m,
- 전원 : 3Phase-50/60Hz-200V ~ 480V,
- 임펠라 재질 : 구상흑연주철, 스테인레스 스틸 등

#### LSV Series 사양: 공사일반배수용

- 토출유량 : Max. 12m<sup>3</sup>/m, 전양정 : Max. 36m, 토출구경 : Max. 250mm,
- 모터출력 : 3.7kW ~ 37kW, 모터극수 : 4P, 절연등급 : B / F / H,
- 케이블길이 : 표준10m,
- 전원 : 3Phase-50/60Hz-200V ~ 480V,
- 임펠라 재질 : 구상흑연주철, 스테인레스 스틸 등

#### 용 도:

토목공사, 지하철공사, 상/하수도 공사, 하천공사, 터널공사, 도로공사, 항만공사, 댐공사 및 광산 등에서 배수, 기타 여러가지 배수 및 취수

## Submersible Motor Pumps

### Sand Pumps: SGPK/SGPR/SGPN/SGPT Series

삼진 수중샌드펌프 SGPK시리즈, SGPR시리즈 SGPN시리즈 및 SGPT시리즈는 최적화된 설계를 기초로 연구 개발한 높은 신뢰성과 내구성을 가지며 내마모성의 특수강으로 주조된 임펠러와 Agitator가 부착된 강력한 힘을가진 수중펌프 입니다. 임펠러 하부에 부착된 Agitator에 의해 침전된 슬러리, 모래 및 진흙 등을 교반 하면서 배출 하므로 토목공사, 댐공사 및 항만 또는 하천의 준설공사 등에서 사용 할수 있다.

삼진 수중샌드펌프는 철저한 품질관리가 되고 있는 생산라인에서 성심을 다해 제작되는 우수한 품질의 수중 펌프입니다. 풍부한 경험과 장시간의 안정된 운전실적이수중샌드펌프 로서의 신뢰성을 보증 합니다.

#### 특징:

- 직결 타입의 간단하며 컴팩트한 구조,
- Agitator부착으로 원활한 흡입성능, - 간단한 설치,
- 우수한 내구성(특수강으로 주조된 임펠러, Agitator 및 흡입카바)
- 저소음 저진동

#### SGPK Series 사양:

- 토출유량 : Max. 1.5m<sup>3</sup>/m, - 전양정 : Max. 45m, - 토출구경 : 80/100mm,
- 모터출력 : 5.5kW~15kW, - 모터극수 : 2P, - 절연등급 : B/F/H,
- 케이블길이 : 표준10m,
- 전원 : 3Phase-50/60Hz-200V~480V,
- 임펠러 재질 : 구상흑연주철, 스테인레스 스틸 등

#### SGPR Series 사양:

- 토출유량 : Max. 4.0m<sup>3</sup>/m, - 전양정 : Max. 18m, - 토출구경 : 80/100/150mm
- 모터출력 : 5.5kW ~ 15kW, - 모터극수 : 4P, - 절연등급 : B/F/H,
- 케이블길이 : 표준10m,
- 전원 : 3Phase-50/60Hz-200V~480V,
- 임펠러 재질 : 구상흑연주철, 스테인레스 스틸 등

#### SGPN Series 사양:

- 토출유량 : Max. 2.5m<sup>3</sup>/m, - 전양정 : Max. 20m, - 토출구경 : 80/100mm,
- 모터출력 : 5.5kW ~ 11kW, - 모터극수 : 4P, - 절연등급 : B/F/H,
- 케이블길이 : 표준10m,
- 전원 : 3Phase-50/60Hz-200V~480V,
- 임펠러 재질 : Hi-Cr강, 스테인레스 스틸 등

#### SGPT Series 사양:

- 토출유량 : Max. 16m<sup>3</sup>/m, - 전양정 : Max. 35m, - 토출구경 : 100 ~ 250mm,
- 모터출력 : 15kW~75kW, - 모터극수 : 6P/8P, - 절연등급 : F/H,
- 케이블길이 : 표준10m,
- 전원 : 3Phase-50/60Hz-200V~480V, - 임펠러 재질 : Hi-Cr강

#### 용도:

토목 현장 에서의 모래/진흙이 포함된 물의 양수, 레미콘공장/채석장/광산 등에서의 슬러리 배수, 오/폐수 처리장의 침사지 양수, 제철소의 스케일 양수, 항만/하천 공사의 준설작업, 모래채취용 등



SGPK/SGPR Series



SGPN Series



SGPT Series



CS/HSF/SVT/  
SG Series



AT Series



모터이상  
경보기



SCR Series  
Screw Type



SB Series

엘보 Type



SB Series

자동탈착  
장치 Type

### Sewage Pumps:

### CS/HSF/SB/SVT/SG/SCR/AT Series

삼진 수중오수펌프 CS/HSF/SB/SVT/SG/SCR/AT시리즈는 최적화된 설계를 기초로 연구 개발한 높은 신뢰성과 내구성 및 경제성을 가지며 여러가지 특징을 가진 수중펌프로써 오수/폐수/우수 등의 이송 및 배수 등에서 사용 할수 있으며 토출구 연결형식은 후렌지 연결형과 자동탈착장치형이 있고 모터부에 냉각자켓을 부착하면 모터부의 노출운전이 가능해 저수위까지 운전이 가능하고 Dry Pit형은 유지보수가 용이합니다. 삼진 수중오수펌프는 철저한 품질관리가 되고 있는 생산라인에서 성심을 다해 제작되는 우수한 품질의 수중 펌프입니다. 풍부한 경험과 장시간의 안정된 운전실적이 수중오수펌프로서의 신뢰성을 보증 합니다.

- 특징:**
- 직결 타입의 간단하며 컴팩트한 구조, - 간단한 설치,
  - 펌프장 공사비 및 설비비 절감, - 저소음 저진동,
  - 우수한 내구성(메카니컬실 보호 장치장치),
  - 다양한 재질(주철, 스테인레스 스틸, Hi-Cr강 등)

### CS Series 사양: Cutter Type

- 토출유량 : Max. 2.8m<sup>3</sup>/m, - 전양정 : Max. 24m, - 토출구경 : 50 / 80 / 100mm,
- 모터출력 : 0.75kW ~ 15kW, - 모터극수 : 4P, - 절연등급 : B / F / H,
- 케이블길이 : 표준10m, - 전원 : 3Phase-50/60Hz-200V ~ 480V,
- 임펠라 재질 : 구상흑연주철, 스테인레스 스틸 등

### HSF Series 사양: High Head Type

- 토출유량 : Max. 2.8m<sup>3</sup>/m, - 전양정 : Max. 80m, - 토출구경 : 50 / 80 / 100mm,
- 모터출력 : 0.75kW ~ 30kW, - 모터극수 : 2P, - 절연등급 : B / F / H,
- 케이블길이 : 표준10m, - 전원 : 3Phase-50/60Hz-200V ~ 480V,
- 임펠라 재질 : 구상흑연주철, 스테인레스 스틸 등

### SB Series 사양: Non-Clog Type

- 토출유량 : Max. 110m<sup>3</sup>/m, - 전양정 : Max. 110m, - 토출구경 : 50 ~ 800mm,
- 모터출력 : 0.75kW ~ 750kW, - 모터극수 : 4P ~ 16P, - 절연등급 : B / F / H,
- 케이블길이 : 표준10m, - 전원 : 3Phase-50/60Hz-200V ~ 6600V,
- 임펠라 재질 : 구상흑연주철, 스테인레스 스틸 등

### SVT Series 사양: Vortex Type

- 토출유량 : Max. 6.0m<sup>3</sup>/m, - 전양정 : Max. 60m, - 토출구경 : 50 ~ 200mm,
- 모터출력 : 0.75kW ~ 45kW, - 모터극수 : 2P ~ 6P, - 절연등급 : B / F / H,
- 케이블길이 : 표준10m, - 전원 : 3Phase-50/60Hz-200V ~ 480V,
- 임펠라 재질 : 구상흑연주철, 스테인레스 스틸 등

### SG Series 사양: Grinder Type

- 토출유량 : Max. 1.6m<sup>3</sup>/m, - 전양정 : Max. 65m, - 토출구경 : 50/80mm,
- 모터출력 : 0.75kW ~ 22kW, - 모터극수 : 2P, - 절연등급 : B / F / H,
- 케이블길이 : 표준10m, - 전원 : 3Phase-50/60Hz-200V ~ 480V,
- 임펠라 재질 : 구상흑연주철, 스테인레스 스틸 등

### SCR Series 사양: Screw Type

- 토출유량 : Max. 30m<sup>3</sup>/m, - 전양정 : Max. 40m, - 토출구경 : 80 ~ 500mm,
- 모터출력 : 2.2kW ~ 220kW, - 모터극수 : 4P ~ 16P, - 절연등급 : B / F / H,
- 케이블길이 : 표준10m, - 전원 : 3Phase-50/60Hz-200V ~ 6600V,
- 임펠라 재질 : 구상흑연주철, 스테인레스 스틸 등

### AT Series 사양: Auto-Type

- 토출유량 : Max. 1.0m<sup>3</sup>/m, - 전양정 : Max. 26 m, - 토출구경 : 50 / 80 / 100mm,
- 모터출력 : 0.75kW ~ 3.7kW, - 모터극수 : 2P / 4P, - 절연등급 : B / F / H,
- 케이블길이 : 표준10m, - 전원 : 3Phase-50/60Hz-200V ~ 480V,
- 임펠라 재질 : 구상흑연주철, 스테인레스 스틸 등

**용도:** 오수, 폐수, 하수 및 우수 등의 소유량에서 대유량 까지 배수, 이송, 양수 및 취수



## Submersible Motor Pumps

### Propeller & Mixed Flow Pumps: SPP/SMP/SX Series

삼진 수중축류펌프 SPP시리즈 & SXP시리즈 및 수중사류펌프 SMP시리즈 & SXM시리즈는 최적화된 설계를 기초로 연구개발한 높은 신뢰성과 내구성 및 경제성을 가진 고효율의 여러가지 특징을 가진 수중펌프로써 도시의 수해방지(홍수) 시설용 배수펌프장, 공업용수 및 냉각수의 취수, 농업용수의 관개 및 하수처리장 배수 및 취수에 사용할 수 있고 기타 양정 30m 이하 대용량의 배수 및 취수를 필요로 하는 곳에 광범위하게 적용할 수 있으며 철저한 품질관리가 되고 있는 생산라인에서 성심을 다해 제작되는 우수한 품질의 수중 펌프입니다.

풍부한 경험과 장시간의 안정된 운전실적이 대용량의 배수 및 취수 펌프로서의 신뢰성을 보증 합니다.

#### 특징:

- 직결 타입의 간단한 구조 및 고효율, - 간단한 설치,
- 펌프장 공사비 및 설비비 절감
- 우수한 내구성, - 유지 보수 용이, - 저소음 저진동

#### SPP Series 사양: 컬럼파이프형

- 토출유량 : Max. 700m<sup>3</sup>/m, - 전양정 : Max. 11m,
- 토출구경 : Max. 2000mm
- 모터출력 : 11kW ~ 1200kW, - 모터극수 : 6P ~ 24P, - 절연등급 : F/H,
- 케이블길이 : 표준10m,
- 전원 : 3Phase-50/60Hz-200V ~ 6600V,
- 프로펠라 재질 : 스테인레스 스틸, 알루미늄 청동 등

#### SMP Series 사양: 컬럼파이프형

- 토출유량 : Max. 350m<sup>3</sup>/m, - 전양정 : Max. 30m,
- 토출구경 : Max. 1500mm
- 모터출력 : 11kW ~ 1200kW, - 모터극수 : 4P ~ 24P, - 절연등급 : F/H,
- 케이블길이 : 표준10m,
- 전원 : 3Phase-50/60Hz-200V ~ 6600V,
- 임펠라 재질 : 스테인레스 스틸, 알루미늄 청동 등

#### SX Series 사양: 후렌지연결형

- 토출유량 : Max. 60m<sup>3</sup>/m, - 전양정 : Max. 30m,
- 토출구경 : Max. 800mm
- 모터출력 : 4kW ~ 250kW, - 모터극수 : 4P ~ 12P, - 절연등급 : F/H,
- 케이블길이 : 표준10m,
- 전원 : 3Phase-50/60Hz-200V ~ 480V,
- 임펠라 재질 : 스테인레스 스틸, 알루미늄 청동 등

#### 용도:

침수, 유수지 등의 우수배제, 공업용수 및 상수도원의 취수, 발전소 냉각수의 취수, 농업용의 관개용수, 여러 가지 대용량의 배수 및 취수



SPP/SMP Series  
컬럼파이프 Type



모터이상  
경보기

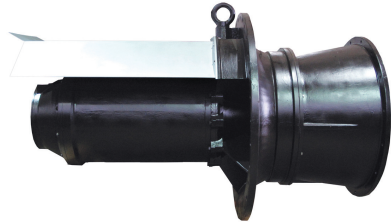


흡입콘

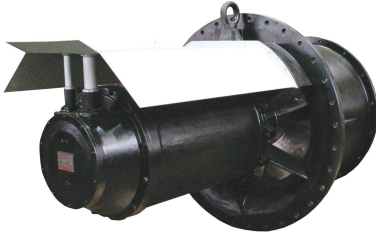


SX Series  
후렌지 Type

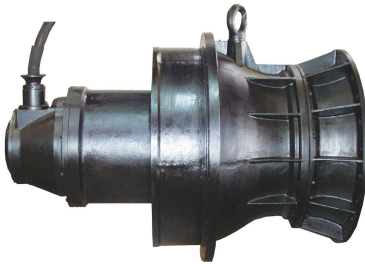
## Submersible Motor Pumps



PWGR Series



모터이상  
경보기



PWGF Series

### Water Gate Pumps: PWG Series

삼진 수중수문펌프 PWG시리즈는 수중축류펌프로서 최적화된 설계를 기초로 연구 개발한 높은 신뢰성과 내구성 및 경제성을 가진 고효율의 여러가지 특징을 가진 수중펌프로서 수문에 펌프를 부착하여 수문에 배수기능을 추가하여 별도의 배수펌프장 시설을 하지 않고도 수문이 펌프의 기능을 수행할 수 있어 우수배수로 및 농업용수로 등의 배수에 적용 할수 있습니다.

삼진 수중수문펌프는 고속회전으로 설계해 소형 경량화되고 고효율 및 저NPSH의 특수 설계된 프로펠라를 부착해 와류 발생 및 캐비테이션이 없어 저양정 대유량의 운전이 가능해 저수위 까지 운전이 가능합니다.

삼진 수중수문펌프는 철저한 품질관리가 되고 있는 생산라인에서 성심을 다해 제작되는 우수한 품질의 수중 펌프입니다. 풍부한 경험과 장시간의 안정된 운전실적이 수중수문펌프로서의 신뢰성을 보증 합니다.

#### 특 징:

- 수문에 배수기능 추가,
- 펌프장 공사비 및 설비비 절감 및 공기단축,
- 간단한 설치,
- 직결 타입의 간단한 구조 및 소형 경량화,
- 저수위 운전가능,
- 우수한 내구성,
- 유지 보수 용이,
- 저소음 저진동

#### PWG Series 사양:

- 토출유량 : Max. 200m<sup>3</sup>/m, - 전양정 : Max. 6m,
- 토출구경 : 250mm ~ 1200mm
- 모터출력 : 11kW ~ 300kW, - 모터극수: 6P ~ 24P, - 절연등급: F / H,
- 전원 : 3Phase - 50/60Hz-200V ~ 6600V,
- 케이블길이 : 표준10m,
- 프로펠라 재질 : 스테인레스 스틸, 알루미늄 청동 등

#### 용 도:

우수배수로, 농업용수로, 지천배수로 등 중/소규모 배수설비

## Water Treatment Equipments

### Aerators: AR Series

삼진 수중에어레이터 AR 및 ARN시리즈는 전동기에 직결된 임펠라의 회전으로 발생하는 물의 원심력으로 인하여 임펠라 외주부에 부압이 발생하게 되고 그결과 발생하는 자흡력으로 대기중의 공기를 흡입하게 되며 수중으로 흡입된 공기는 가이드밴 내에서 기액충돌을 일으키면서 기액 혼합류가 토출구에서 토출 됩니다.

이로 인하여 가이드 밴 에서는 공기와 유체의 혼합효과,교반 대류효과 미세한 기포 발생으로 인한 산소 공급효과로 우수한 산소용해효율을 얻을 수 있게 제작되는 우수한 품질의 폭기 및 교반 장치 입니다.

특히 공기에 의한 산화 부식이 일어날 수 있는 임펠라 및 흡입 카바는 스테인레스 재질을 사용하였습니다.

일반적인 오수처리장 폭기조의 폭기 및 교반 등에 사용할 수 있고 기타 폭기 및 교반을 필요로 하는 장소에 광범위하게 적용할 수 있으며 철저한 품질관리가 되고 있는 생산라인에서 성심을 다해 제작되는 우수한 품질의 수중폭기기 입니다.

풍부한 경험과 장시간의 안정된 운전실적이 수중 폭기와 교반 장치로서의 신뢰성을 보증 합니다.

### 특징:

- 우수한 산소용해효율,
- 강력한 교반력,
- 기존설비된 폭기조에도 적용 용이
- 직결 타입의 간단한 구조 및 고효율,
- 저소음 저진동
- 설치 및 인양점검 용이

### AR Series 사양:

- 송기량(수심3m) : 36 ~ 400 Nm<sup>3</sup>/hr,
- 산소공급능력 : 1.8 ~ 36kgO<sub>2</sub>/hr,
- 한계수심 : 3.6m ~ 5.0m,
- 토출공수 : 8ea,
- 교반용적 : Max. 490m<sup>3</sup>,
- 모터출력 : 2.2kW ~ 22kW,
- 모터극수 : 4P,
- 절연등급 : B / F / H,
- 케이블길이 : 표준10m,
- 전원 : 3Phase - 50/60Hz-200V ~ 480V,
- 임펠라 재질 : 스테인레스 스틸 등

### 용도:

활성오니처리장 산소공급용, 산업공장 폐수처리장 폭기용, 오수처리장 폭기조 폭기용 등



모터이상  
경보기



사이렌서



AR Series



SMS Series  
직결 Type



모터이상  
경보기



SMG Series  
감속기 Type



### Mixers: SMS Series

삼진 수중믹서 SMS시리즈는 고효율의 프로펠라와 체트링에 의해 강력한 제트 선회류를 형성하여 최대의 교반 효과를 발휘할 수 있도록 최적화된 설계를 기초로 연구개발한 높은 신뢰성과 내구성 및 경제성을 가진 고효율의 여러가지 특징을 가진 수중교반장치로서 강력한 교반의 능력을 가진 수중믹서 입니다. 일반적인 대형 교반조나 변형 교반조 또는 탈질 탈인의 혐기조의 교반 등에 사용할 수 있고 기타 교반을 필요로 하는 장소에 광범위하게 적용할 수 있으며 철저한 품질관리가 되고 있는 생산라인에서 성심을 다해 제작되는 우수한 품질의 수중믹서 입니다. 풍부한 경험과 장시간의 안정된 운전실적이 수중 믹서로서의 신뢰성을 보증 합니다.

#### 특 징:

- 강력한 교반력, - 최대의 교반효율,
- 광범위한 대응(다양한 기종 및 다양한 재질)
- 간단한 구조 및 소형 경량화, - 저소음 저진동
- 설치 및 인양점검 용이

#### SMS Series 사양: 직결 Type

- 교반유량 : 1.8 ~ 110m<sup>3</sup>/m, - 교반용적 : Max. 5000m<sup>3</sup>,
- 반력 : Max. 6570N,
- 모터출력 : 0.4kW ~ 30kW, - 모터극수 : 4P / 8P / 12P / 16P, - 절연등급 : F / H,
- 케이블길이 : 표준10m,
- 전원 : 3Phase-50/60Hz-200V ~ 480V,
- 프로펠라 재질 : 스테인레스 스틸 등,
- 프로펠라 외경 : 175 ~ 770mm,
- 프로펠라 회전수 : 1425 ~ 356rpm(50Hz) / 1710 ~ 427rpm(60Hz)

#### SMG Series 사양: 감속기 Type

- 교반유량 : 98.1 ~ 289m<sup>3</sup>/m, - 교반용적 : Max. 4000m<sup>3</sup>,
- 반력 : Max. 4723N,
- 모터출력 : 1.5kW ~ 5.5kW, - 모터극수 : 4P / 8P, - 절연등급 : F / H,
- 케이블길이 : 표준10m,
- 전원 : 3Phase-50/60Hz-200V ~ 480V,
- 프로펠라 재질 : FRP, 스테인레스 스틸 등,
- 프로펠라 외경 : 1800mm / 2500mm,
- 프로펠라 회전수 : 32rpm / 38rpm / 46rpm / 54rpm

#### 용 도:

상하수도 처리설비, 환경, 해양개발, 공해처리설비, 토목 및 건축업, 농축산업, 수산업, 식품공업, 제지/펄프공업, 화학공업, 광업, 금속가공업, 기타 각 사업장에 있어서의 침전방지, 해독, 혼합, 용해, 분산, 중화, 교반, 농도 균질화, 수질오염방지 등

## Water Treatment Equipments

### Recirculation Pumps: SHP Series

삼진 수중내부반송펌프 SHP시리즈는 최적화된 설계를 기초로 연구개발한 높은 신뢰성과 내구성 및 경제성을 가진 고효율의 여러가지 특징을 가진 수중펌프로써 저양정 대유량의 수중횡형프로펠라펌프 입니다.

삼진 수중내부반송펌프는 감속기 없이 직결타입으로 소형 경량화되고 저NPSH의 특수 설계된 프로펠라를 부착해 와류 발생및 캐비테이션이 없어 저양정 대유량의 운전이 가능하고 폐수 처리장에서 내부반송용 및 농업용 수로 등에 사용할 수 있고 기타 저양정 대유량을 필요로 하는 장소에 광범위하게 적용할 수 있으며 철저한 품질관리가 되고 있는 생산라인에서 성심을 다해 제작되는 우수한 품질의 수중펌프 입니다.

풍부한 경험과 장시간의 안정된 운전실적이 수중내부반송펌프로써의 신뢰성을 보증 합니다.

#### 특징:

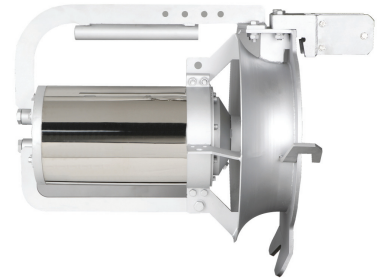
- 직결 타입의 간단한 구조 및 소형 경량화,
- 간단한 설치,
- 우수한 내구성,
- 유지 보수 용이,
- 저소음 저진동

#### SHP Series 사양:

- 토출유량 : Max. 90m<sup>3</sup>/m,
- 전양정 : Max. 2.6m,
- 토출구경 : 200mm ~ 800mm
- 모터출력 : 0.75kW ~ 30kW,
- 모터극수 : 4P/8P/12P/16P,
- 절연등급 : F / H,
- 케이블길이 : 표준10m,
- 전원 : 3Phase-50/60Hz-200V ~ 480V,
- 프로펠라 재질 : 스테인레스 스틸 등

#### 용도:

하수/오수/폐수처리장의 내부순환수 반송용, 우수배수로, 농업용수로, 지천배수로 등 중/소규모 배수설비 및 여러 가지 중/소유량의 배수



SHP Series



모터이상  
경보기



SHP Series





AQR Series D-Type  
하부토출형



모터이상  
경보기



AQR Series U-Type  
상부토출형

### Aquarators: AQR Series

삼진 수중폭기기 AQR시리즈는 수중 축류 펌프와 수중 에어레터 및 수중 믹서의 설계개념을 응용하여 최적화된 설계를 기초로 연구개발한 높은 신뢰성과 내구성 및 경제성을 가진 고효율의 여러가지 특징을 가진 수중폭기기로서 폭기와 교반의 기능을 가진 수중폭기장치입니다.

일반적인 폭기조의 폭기 및 교반, 원수 조정조 또는 생물탈인의 혐기조의 교반 등에 사용할 수 있고 기타 폭기 및 교반을 필요로 하는 장소에 광범위하게 적용할 수 있으며 철저한 품질관리가 되고 있는 생산라인에서 성심을 다해 제작되는 우수한 품질의 수중폭기기입니다.

풍부한 경험과 장시간의 안정된 운전실적이 수중 폭기와 교반 장치로서의 신뢰성을 보증 합니다.

#### 특징:

- 우수한 산소용해효율,
- 강력한 교반력,
- 교반 또는 폭기로 용도변경 용이
- 산소공급량의 조절 용이,
- 기존설비된 폭기조에도 적용 용이,
- 저소음 저진동
- 설치 및 인양점검 용이

#### AQR Series D-Type 사양: 하부토출형

- 송기량 : 1.2 ~ 50 Nm<sup>3</sup>/m,
- 교반용적 : Max. 5500m<sup>3</sup>,
- 바닥면적 : Max. 920m<sup>2</sup>,
- 모터출력 : 2.2kW ~ 30kW,
- 모터극수 : 8P / 12P / 16P,
- 절연등급 : B / F / H,
- 케이블길이 : 표준10m,
- 전원 : 3Phase-50/60Hz-200V ~ 480V,
- 프로펠라 재질: 스테인레스 스틸 등

#### AQR Series U-Type 사양: 상부토출형

- 송기량 : 1.2 ~ 50Nm<sup>3</sup>/m,
- 교반용적 : Max. 5000m<sup>3</sup>,
- 바닥면적 : Max. 835m<sup>2</sup>,
- 모터출력 : 2.2kW ~ 30kW,
- 모터극수 : 8P / 12P / 16P,
- 절연등급 : B / F / H,
- 케이블길이 : 표준10m,
- 전원 : 3Phase - 50/60Hz-200V ~ 480V,
- 프로펠라 재질 : 스테인레스 스틸 등

#### 용도:

하수/오수/폐수/하천수 등의 처리시 교반 및 폭기, 각종 혼탁액의 교반, 양어장 등의 폭기

## Water Treatment Equipments

### Blowers: BR Series

삼진 수중블로워 BR시리즈는 맥동음이 적은 고성능의 3엽 헬리컬 로터를 사용하는 고성능 수중블로워로서 케이싱 내부에서 서로 반대방향으로 회전하는 2개의 로터가 케이싱 내벽과 로터 상호간의 적은 간격을 유지하면서 회전하며 로터가 서로 상반되게 회전될 때 로터와 로터 사이의 공기체적은 케이싱 내벽을 따라 이동하여 토출측으로 공기를 토출하게 되는 우수한 품질의 송풍기입니다.

기존의 육상에 설치되는 블로워는 운전시 소음 및 진동에 의한 환경 문제가 발생하고 있고 이를 해소하기 위해 방음설비 및 방진 설비에 막대한 비용을 투자하고 있고 또한 블로워 및 모터의 침수보호를 위해 블로워실을 만들어 보호해야 하고 블로워실에서 사용장소까지의 상당한 거리의 배관이 필요합니다. 그러나 수중 블로워는 블로워 자체가 수중에 설치되므로 소음 및 진동에 의한 환경문제를 해결하고 따로 블로워를 보호하는 보호시설 자체도 해결할 수 있어 막대한 공사비를 절감할 수 있습니다. 일반적인 우수처리장 폭기조의 폭기 등에 사용할 수 있고 기타 폭기를 필요로 하는 장소에 광범위하게 적용할 수 있으며 철저한 품질관리가 되고 있는 생산라인에서 성심을 다해 제작되는 우수한 품질의 수중송풍기입니다.

### 특징:

- 방음설비 및 보호실이 필요없다,
- 설치 면적이 적다,
- 설치 및 인양점검 용이,
- 블로워실 공사비 및 설비비 절감 및 공기단축,
- 기존설비된 폭기조에도 적용 용이,
- 간단한 구조 및 소형 경량화,
- 저소음 저진동

### BR Series 사양:

- 풍량 : 0.4 ~ 13.5Nm<sup>3</sup>/m,
- 풍압 : Max. 6000mmAq,
- 구경 : 32mm ~ 125mm,
- 모터출력 : 0.75kW ~ 15kW,
- 모터극수 : 2P / 4P,
- 절연등급 : B / F / H,
- 전원 : 3Phase-50/60Hz-200V ~ 480V,
- 케이블길이 : 표준10m

### 용도:

활성오니처리장 산소공급용, 산업공장 폐수처리장 폭기용, 우수처리장 폭기조 폭기용 등

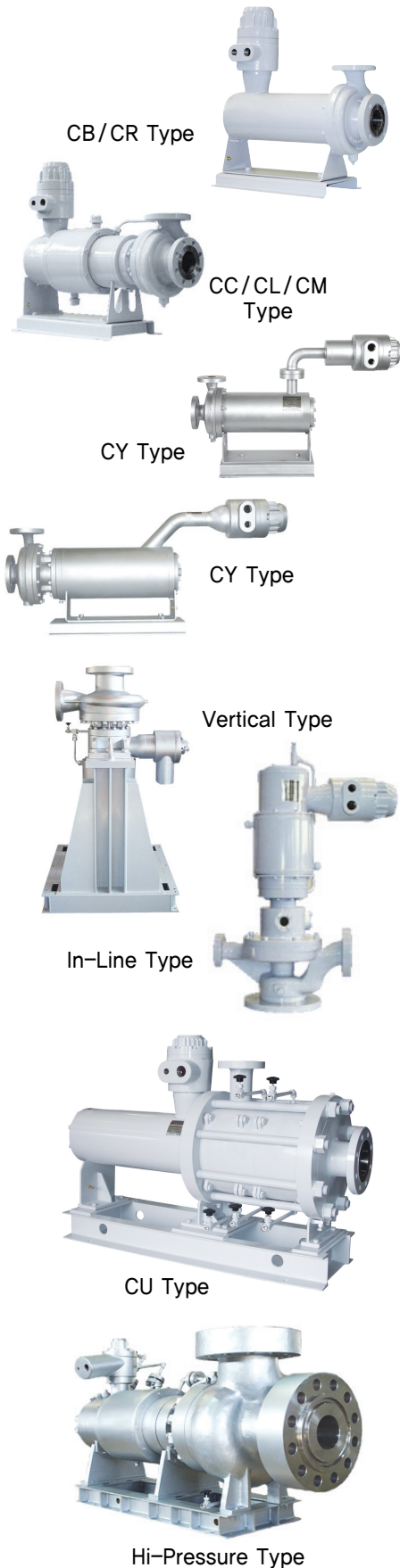


모터이상  
경보기



BR Series

## Canned Motor Pumps



### Sealless Canned Motor Pumps: CLZ Series

삼진 실레스 캔드모터펌프 CLZ시리즈는 최적화된 설계를 기초로 1987년에 연구개발한 높은 신뢰성, 높은 안정성, 내구성 및 경제성을 가진 고효율의 화학 및 석유화학 프랜트용 캔드모터펌프로써 누설이 전혀 없고 기타 여러 가지 특징을 가지며 철저한 품질관리가 되고있는 생산라인에서 성심을 다해 제작되는 우수한 품질의 화학 및 석유화학 프랜트용 펌프입니다. 풍부한 경험과 장시간의 안정된 운전실적이 화학 및 석유화학 프랜트용 펌프로써의 신뢰성을 보증합니다.

#### 특징:

- 무누설 (No Mechanical Seal),
- 저소음 및 저진동 (Max.60dB & Max.20 $\mu$ m),
- 낮은 유지관리보수비용
- 안전보호장치 : 모터모니터 (베어링의 마모상태, 모터펌프의 진동, 모터 코일 과열, 모터의 역회전 및 모터의 총가동시간을 감지), Thermostat (모터 코일 과열온도감지)

#### CLZ Series 사양:

- 토출유량 : Max. 1850m<sup>3</sup>/h, - 전양정 : Max. 550m,
- 용액온도 : -200<sup>o</sup>C ~ 400<sup>o</sup>C,
- 용액비중 : 0.3 ~ 6.0, - 용액점도 : Max. 200cP,
- 설계압력 : Max. 500kgf/cm<sup>2</sup>G,
- 모터출력 : 0.4kW ~ 450kW, - 모터극수 : 2P/4P/6P, - 절연등급 : F/H/C,
- 전원 : 3Phase-50/60Hz-200V ~ 480V,
- 방폭등급 : 내압방폭 (옥외형),
- 접액부 재질 : Stainless Steel, Hastelloy, Carpenter 20, Titanium & etc.

#### CLZ Series Type:

- CB Type (기본형, Max.155<sup>o</sup>C),
- CR Type (Reverse Circulation형, Max.155<sup>o</sup>C),
- CC Type (냉각수사용 고온형, Max.350<sup>o</sup>C),
- CS/CW Type (고온점 액체형, Max.200<sup>o</sup>C),
- SB Type (자흡식형, Max.155<sup>o</sup>C),
- CL/CM Type (슬러리분리형, 냉각수사용 고온형, Max.350<sup>o</sup>C),
- CY Type (무냉각 고온형, Max.250<sup>o</sup>C),
- CH Type (무냉각 고온형, Max.400<sup>o</sup>C),
- IB/IC/IG Type (In-Line형, Max.350<sup>o</sup>C),
- CU Type (다단형, Max.200<sup>o</sup>C) & etc.

#### 용도:

화학공업, 석유화학공업, 섬유공업, 제지공업, 플라스틱공업, 고무공업, 유지공업, 식품공업 등에서의 여러가지 장치의 매우 다양한 종류의 액체 이송용

## Canned Motor Pumps

### LP gas Pumps: LPZ Series

삼진 LP gas용 실레스 캔드모터펌프 LPZ시리즈는 최대의 합리적인 설계를 기초로 국내 최초로 1988년에 연구개발한 높은 신뢰성, 높은 안전성, 내구성 및 경제성을 가진 고효율의 LP gas용 캔드모터펌프로써 누설이 전혀 없고 기타 여러 가지 특징을 가지며 철저한 품질관리가 되고있는 생산라인에서 성심을 다해 제작되는 우수한 품질의 LP gas용 펌프입니다  
풍부한 경험과 장시간의 안정된 운전실적이 LP gas용 펌프로써의 신뢰성을 보증합니다

#### 특징:

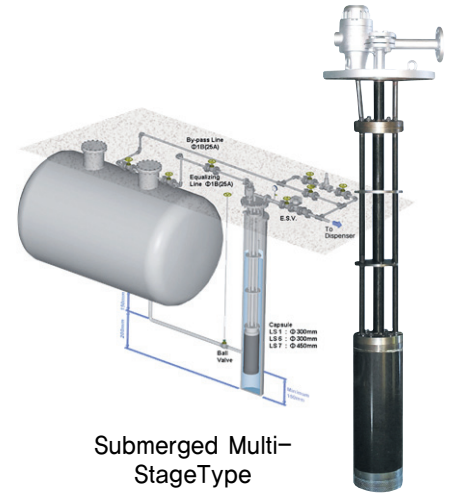
- LP gas 무누설
- 저소음 및 저진동 (Max.60dB & Max.20 $\mu$ m)
- 낮은 유지관리보수비용
- 유량변화에 따른 적은 토출압의 변화  
양정의 변화가 적기 때문에 디스펜서의 사용수가 증가되어도 충전속도는 일정하기 때문에 매우 효율적
- 안전보호장치  
안전운전반 : 과부하, 역상, 결상, 공운전, 과열 및 지락  
베어링모니터 : 카본베어링 마모상태 감지,  
Thermostat : 모터 코일 과열온도감지

#### LPZ Series 사양:

- 토출유량 : 40 ~ 1000 LPM,
- 전양정 : 20m ~ 300m,
- NPSH r : 0.3m ~ 0.7m,
- 모터출력 : 1.5kW ~ 18kW,
- 모터극수 : 2P,
- 절연등급 : F/H,
- 전원 : 3Phase-50/60Hz-200V ~ 480V,
- 방폭등급 : 내압방폭(옥외형)

#### 용도:

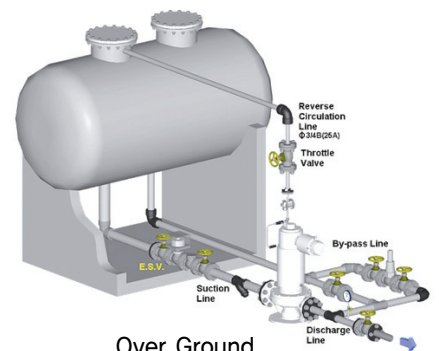
LP gas 자동차 및 용기 충전소, 석유정제, 석유화학, 선박 등에서의 LP gas 이송용



Submerged Multi-  
Stage Type



Safety Control  
Panel



Over Ground  
In-Line Type

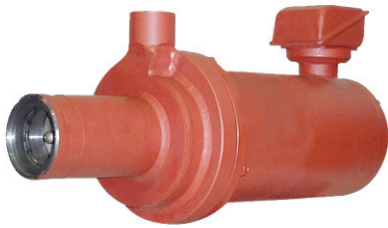
## Canned Motor Pumps

### Absorption Chiller-heater Pumps: RHV Series

삼진 실레스 캔드모터펌프 RHV시리즈는 최대의 합리적인 설계를 기초로 1991년에 연구개발한 높은 신뢰성, 안정성, 내구성 및 경제성을 갖추어 고효율의 흡수식 냉동기 및 냉온수기의 용액 및 냉매 이송 장치로 적용되고 있습니다.

실레스 캔드모터펌프는 누설이 없어 고진공을 유지할수 있고, 기타 여러가지 특징을 갖고 있으며 철저한 품질관리가 되고 있는 생산라인에서 성심을 다해 제작되는 우수한 품질의 흡수식 냉동기 및 냉온수기용 펌프 입니다.

풍부한 경험과 장시간의 안정된 운전실적이 흡수식 냉동기 및 냉온수기용 펌프로서의 신뢰성을 보증합니다.



#### 특징:

- 높은 성능의 진공관리 및 기밀 유지 ( $1.52 \times 10^{-5}$  Torr)
- 탁월한 흡입성능 (Low NPSH, NPSH r: 0.45m)
- 저소음 및 저진동 (Max.60dB & Max.20 $\mu$ m)
- 낮은 유지관리보수비용
- 안전보호장치 (Thermostat/모터 코일 온도감지센서)

#### RHV Series 사양:

- 토출유량 : 10 ~ 2000 LPM,
- 전양정 : 3m ~ 30m,
- NPSHr : 0.45m,
- 용액온도 : Max. 120° C,
- 모터출력 : 0.2kW ~ 15kW,
- 극수 : 2P / 4P,
- 절연등급 : F / H / C,
- 전원 : 3Phase - 50/60Hz - 200V ~ 480V,
- 보호등급 : TE, IP55

#### 용도:

흡수식 냉동기 및 냉온수기의 용액 및 냉매 이송용



### Metering Pumps: HM3 series

삼진 유압식 정량펌프 HM3시리즈는 최적화된 설계를 기초로 1991년에 연구개발한 높은 신뢰성, 높은 안정성, 내구성 및 경제성을 가진 고정밀도의 화학 및 석유화학 플랜트용 정량펌프로써 누설이 전혀 없고 기타 여러가지 특징을 가지며 철저한 품질관리가 되고 있는 생산라인에서 성심을 다해 제작되는 우수한 품질의 화학 및 석유화학 플랜트용 펌프입니다. 풍부한 경험과 장시간의 안정된 운전실적이 화학 및 석유화학 플랜트용 펌프로써 신뢰성을 보증합니다.

#### 특징:

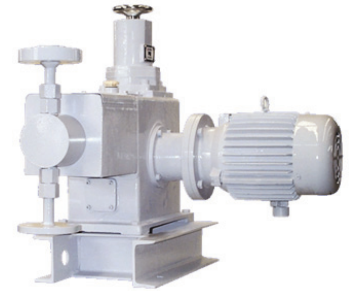
- 우수한 내구성
- 정밀한 성능의 정밀성 :  
토출량의 오차 :  $\pm 3\%$ , 토출압력의 오차 :  $\pm 1\%$
- 다양한 확장조합성 :  
2연식, 3연식, 4연식 등 다연식 펌프조합이 가능
- 다양한 유량제어장치 :  
서보모터, 에어실린더, 에어모터, 스트로크카운터, 인버터모터, 변속모터 등

#### HM3 Series 사양:

- 토출유량 : Max. 108 LPM (Simplex / 60Hz), Max. 114LPM (Simplex / 50Hz),
- 토출압력 : Max. 500 kgf/cm<sup>2</sup>,
- 용액온도 : Max. 500 °C,
- 용액점도 : Max. 25000 cP,
- 접액부 재질 : Stainless Steel, Hastelloy, Carpenter 20, Titanium & etc.

#### 용도:

화학공업, 석유화학공업, 섬유공업, 제지공업, 플라스틱공업, 고무공업, 유지공업, 식품공업, 오/폐수처리장 등에서의 여러 가지 장치의 매우 다양한 종류의 액체이송용



Plunger Type



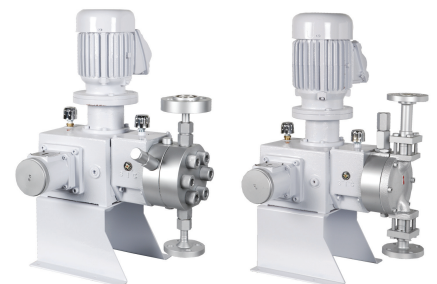
Diaphragm Type



Diaphragm Rupture Detector (Option)



Auto-Volume Electronic Controller (Option)



Motor Vertical Type



**SAMJIN Industrial Co., Ltd.**

**연 락 처**

제품에 대한 자세한 정보와 서비스를 받고 싶으시면  
전화, 팩스 또는 이메일로 연락 주십시오.

**삼진공업주식회사**

www.sicpumps.co.kr / info@sicpumps.co.kr

**영 업 부**

08377 서울특별시 구로구 디지털로33길 28  
(우림eBIZ센터 914호)

**국 내 영 업 부**

**영업1팀(수중펌프)**

Tel:02-2108-1121 / Fax:02-2108-1122

E-mail : sics1@sicpumps.co.kr

**영업2팀(화학펌프)**

Tel:02-2108-1131 / Fax:02-2108-1133

E-mail : sics2@sicpumps.co.kr

**해 외 영 업 부**

Tel:02-2108-1131 / Fax:02-2108-1133

E-mail : sicos@sicpumps.co.kr

**본 사 / 공 장**

31094 충청남도 천안시 서북구 백석공단1로 55  
(백석농공단지)

Tel:041-552-5951 / Fax:041-552-5955

E-mail : sicplt@sicpumps.co.kr

CAT. NO. 20170516



INNOBIZ



**Pumpro**  
지정번호 2016007-3